



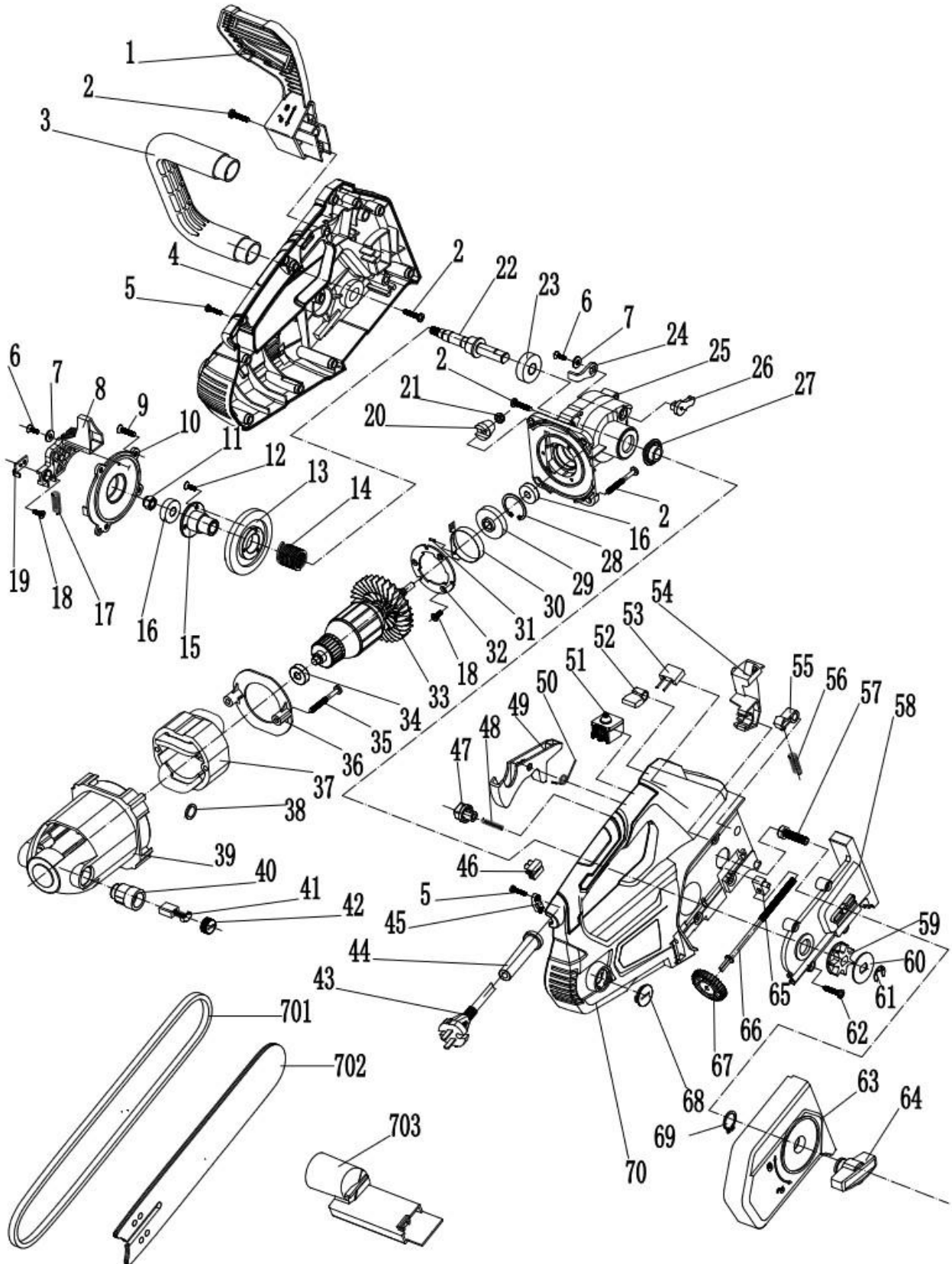
YT-82157 - PILARKA DO CERAMIKI I SUPOREKSU 1200W

TOYA S.A.

AKTUALIZACJA: 29 KWIETNIA 2025

W wyniku ciągłego rozwoju produktów, **TOYA S.A.** zastrzega sobie prawo do dokonywania zmian konstrukcyjnych i technologicznych w produkcie bez uprzedniego informowania.

Rysunek złożeniowy





Lista części zamiennych

NO	INDEKS	PART NAME	NAZWA
1	ZY82157-01	PROTECTIVE BAFFLE	OSŁONA PRZEDNIA
2	ZY82157-02	SCREW ST5X25	ŚRUBA ST5X25
3	ZY82157-03	FRONT HANDLE	PRZEDNI UCHWYT
4	ZY82157-04	LEFT HOUSING	OBUDOWA LEWA
5	ZY82157-05	SCREW ST4X14	ŚRUBA ST4X14
6	ZY82157-06	SCREW M4X14	ŚRUBA M4X14
7	ZY82157-07	WASHER 4X12X1	PODKŁADKA 4X12X1
8	ZY82157-08	BRAKE LEVER 1	DŹWIGNIA HAMULCA 1
9	ZY82157-09	SCREW M5X20	ŚRUBA M5X20
10	ZY82157-10	GEARBOX COVER	POKRYWA SKRZYNI BIEGÓW
11	ZY82157-11	NUT M8	NAKRETKA M8
12	ZY82157-12	SCREW M4X12	ŚRUBA M4X12
13	ZY82157-13	BIG GEAR	PRZEKŁADNIA DUŻA
14	ZY82157-14	BRAKE TORSION SPRING	SPRĘŻYNA SKRĘTNA HAMULCA
15	ZY82157-15	SHAFT SLEEVE	TULEJA WAŁKA
16	ZY82157-16	BEARING 6200	ŁOŻYSKO 6200
17	ZY82157-17	SPRING 1	SPRĘŻYNA 1
18	ZY82157-18	SCREW M4X8	ŚRUBA M4X8
19	ZY82157-19	BRAKE LEVER 2	DŹWIGNIA HAMULCA 2
20	ZY82157-20	PINION	ZĘBATKA MAŁA
21	ZY82157-21	NUT M6	NAKRETKA M6
22	ZY82157-22	OURPUT SHAFT	WRZECIONO
23	ZY82157-23	BEARING 6201	ŁOŻYSKO 6201
24	ZY82157-24	BRAKE LEVER 3	DŹWIGNIA HAMULCA 3
25	ZY82157-25	GEAR BOX	OBUDOWA PRZEKŁADNI
26	ZY82157-26	BRAKE LEVER 4	DŹWIGNIA HAMULCA 4
27	ZY82157-27	DUST RETAINING RING	PIERŚCIEN PRZECIWPYŁOWY
28	ZY82157-28	HOLE RETAINING RING Ø30	PIERŚCIEN ZABEZPIECZAJĄCY Ø30
29	ZY82157-29	BRAKE WHEEL	KOŁO HAMULCA
30	ZY82157-30	BRAKE STEEL STRIP	TAŚMA STALOWA HAMULCA
31	ZY82157-31	PIN 2X6	TRZPIEN 2X6
32	ZY82157-32	BRAKE STEEL BAND BAFFLE	OSŁONA
33	ZY82157-33	ROTOR	WIRNIK
34	ZY82157-34	BEARING 608	ŁOŻYSKO 608
35	ZY82157-35	SCREW ST5X50	ŚRUBA ST5X50
36	ZY82157-36	WINDSHIELD	OSŁONA STOJANA
37	ZY82157-37	STATOR	STOJAN
38	ZY82157-38	TENSION SPRING	SPRĘŻYNA
39	ZY82157-39	STATOR SLEEVE	OBUDOWA STOJANA
40	ZY82157-40	BRUSH HOLDER	SZCZOTKOTRZYMACZ
41	ZY82157-41	CARBON BRUSH	SZCZOTKA WĘGLOWA
42	ZY82157-42	BRUSH HOLDER COVER	POKRYWA SZCZOTKOTRZYMACZA
43	ZY82157-43	CABLE	KABEL Z WTYCZKĄ
44	ZY82157-44	CABLE SLEEVE	ODGIĘTKA
45	ZY82157-45	CABLE PLATE	ODCIĄŻKA
46	ZY82157-46	LINK BANK	ZŁĄCZKA
47	ZY82157-47	ANTI-LOCK BUTTON	PRZYCISK BLOKADY
48	ZY82157-48	SPRING 2	SPRĘŻYNA 2
49	ZY82157-49	SWITCH TRIGGER	SPUST PRZEŁĄCZNIKA
50	ZY82157-50	TORSIONAL SPRING	SPRĘŻYNA
51	ZY82157-51	SWITCH	WŁĄCZNIK
52	ZY82157-52	SWITCH SWING ROD	CIĘGNO WŁĄCZNIKA
53	ZY82157-53	CAPACITANCE	KONDENSATOR
54	ZY82157-54	BRAKE LEVER 5	DŹWIGNIA HAMULCA 5
55	ZY82157-55	BRAKE LEVER 6	DŹWIGNIA HAMULCA 6
56	ZY82157-56	SPRING 3	SPRĘŻYNA 3
57	ZY82157-57	HEXAGON BOLT M8X30	ŚRUBA M8X30
58	ZY82157-58	GUIDE BRACKET	WSPORNIK
59	ZY82157-59	SPROCKET	KOŁO ZĘBATE ŁAŃCUCHA
60	ZY82157-60	WASHER Ø35	PODKŁADKA Ø35
61	ZY82157-61	SPLIT WASHER Ø9	PIERŚCIEN ZABEZPIECZAJĄCY Ø9
62	ZY82157-62	SCREW ST5X18	ŚRUBA ST5X18
63	ZY82157-63	GUIDE PLATE COVER	POKRYWA
64	ZY82157-64	GUIDE PLATE LOCKING KNOB	GAŁKA BLOKUJĄCA
65	ZY82157-65	CHAIN ADJUSTMENT NUT	NAKRETKA REGULACJI ŁAŃCUCHA
66	ZY82157-66	CHAIN ADJUSTMENT SCREW	ŚRUBA REGULACJI ŁAŃCUCHA



67	ZY82157-67	CHAIN ADJUSTMENT WHEEL	KOŁO REGULACYJNE ŁAŃCUCHA
68	ZY82157-68	BRUSH HOLDER OUTER COVER	OSŁONA ZEWNĘTRZNA SZCZOTKOTRZYMACZA
69	ZY82157-69	EXTERNAL RETAINING RING Ø19	PIERŚCIEŃ ZABEZPIECZAJĄCY Ø19
70	ZY82157-70	RIGHT HOUSING	OBUDOWA PRAWA
701	ZY82157-71	CHAIN	ŁAŃCUCH
702	ZY82157-72	CHAIN BAR	PROWADNICA ŁAŃCUCHA
703	ZY82157-73	DUST ADAPTOR	ADAPTOR PRZECIWPYŁOWY